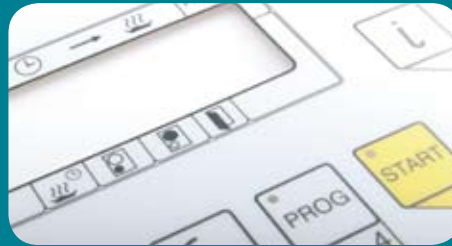
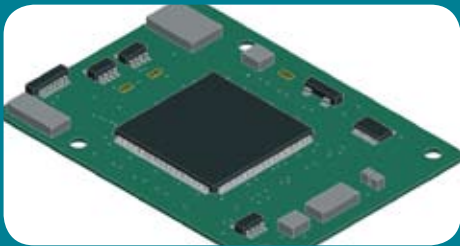
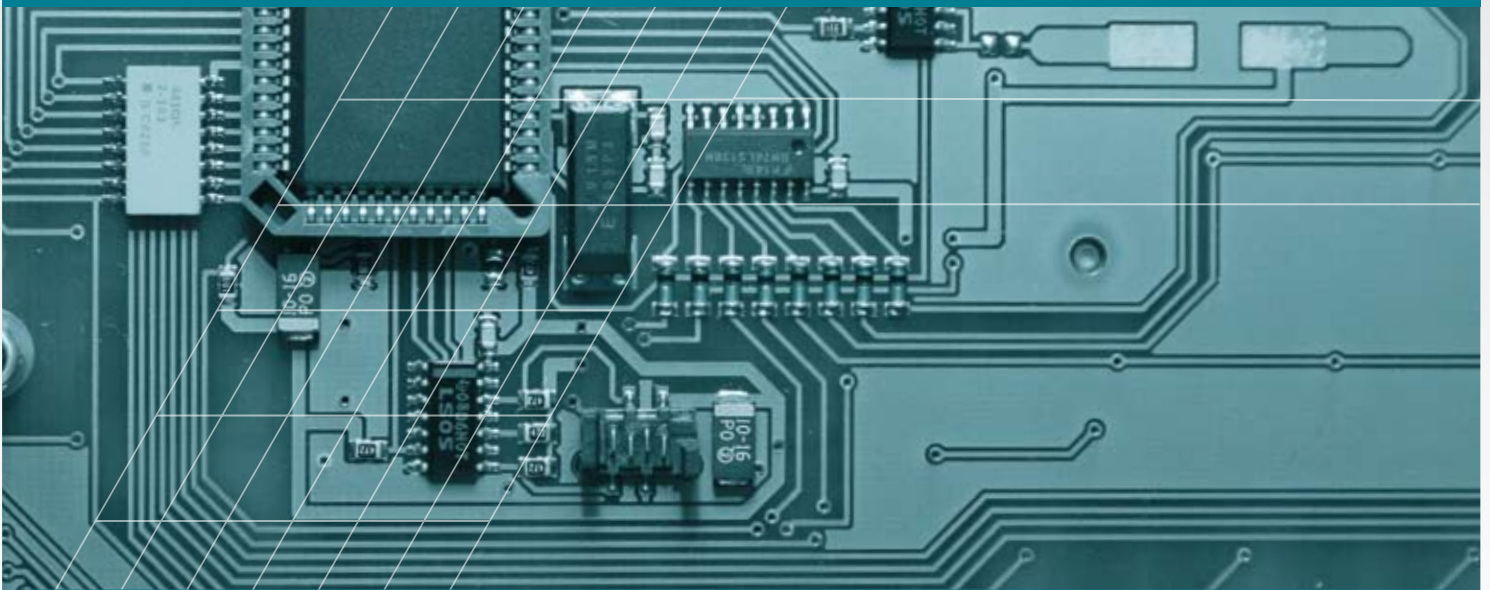




# Full Service Engineering



Idee

Entwicklung

Inbetriebnahme

Beratung

Konstruktion

Serienreife

Konzeption

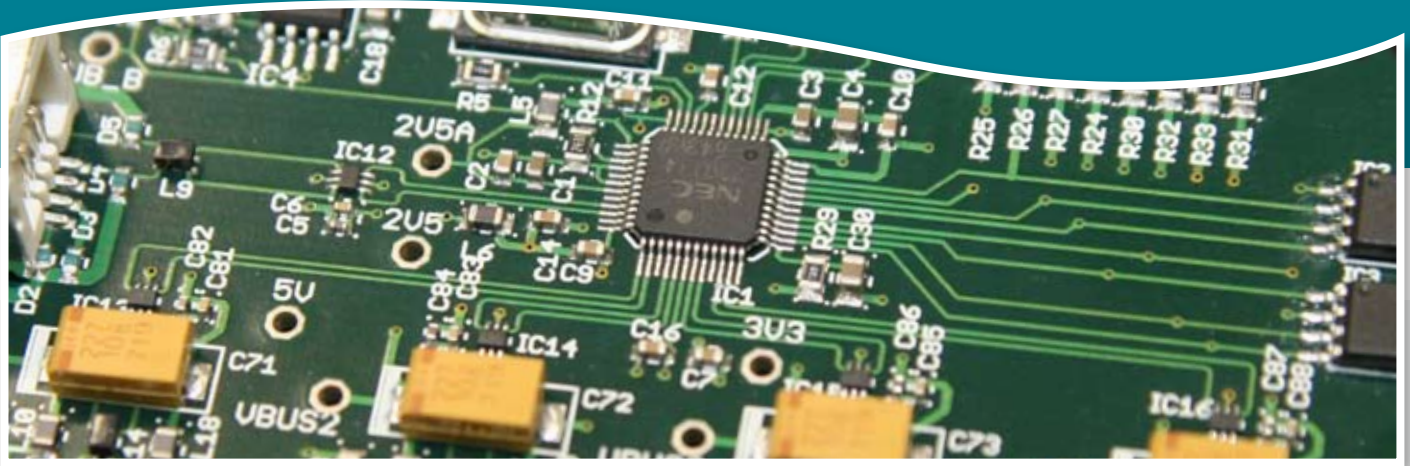
Projektierung

Dokumentation

Produktoptimierung

Prototypenbau

Qualitätssicherung



## Ihr Partner für Entwicklungsprojekte

Der stetig wachsende Innovationsdruck erfordert eine konsequente Anpassung aller technischen Prozesse. Insbesondere die Entwicklung als zeitintensive Wertschöpfungsstufe befindet sich in einem starken Spannungsfeld. Auf der einen Seite ist sie technischer Sorgfalt und aufwändiger Projektführung verpflichtet, auf der anderen ist sie mit starker Zeitknappheit konfrontiert.

Resultierend aus mangelnden Ressourcen steht am Ende oft die ernüchternde Erkenntnis, ein Projekt

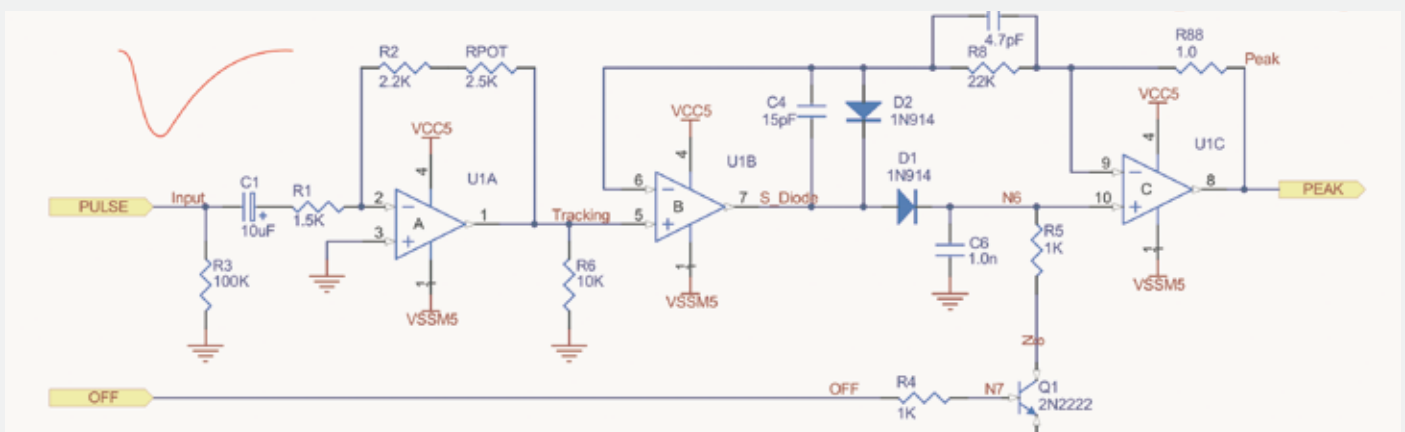
nicht umsetzen zu können. Innovationsansätze müssen so sterben, weil sie auf Grund der Zeit-Kosten-Relation nicht umgesetzt werden können. Oder aber es steht die Frage nach dem passenden Partner, der das Outsourcing zuverlässig, qualitativ hochwertig und fachlich professionell umsetzt.

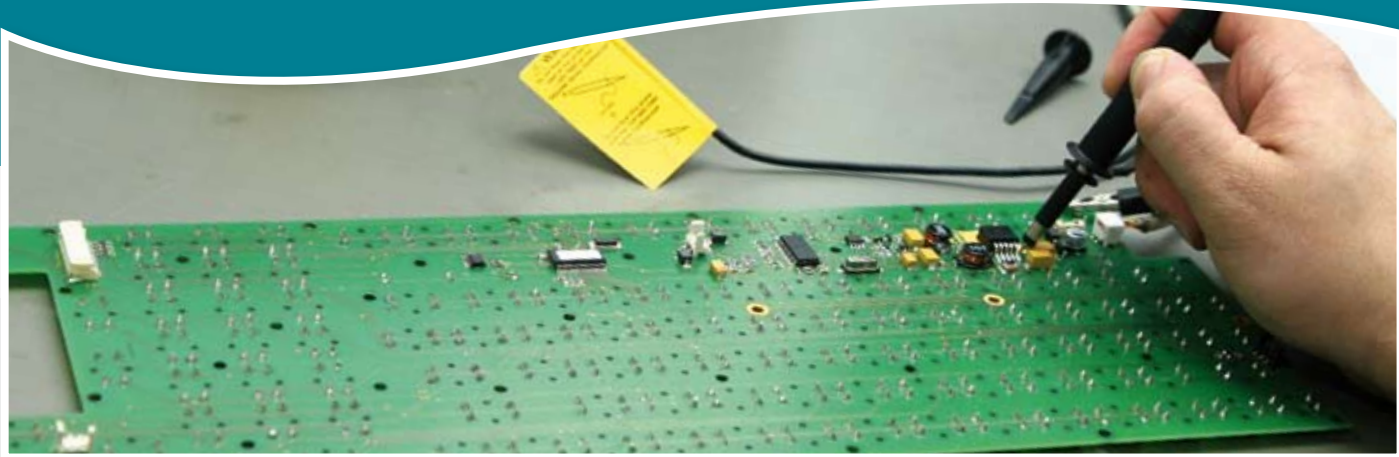
Wir als Entwicklungsteam der GETT® Gerätetechnik GmbH haben uns auf diese Herausforderung eingestellt. Bei uns erhalten Sie das volle Leistungsprogramm an Entwicklungsdienstleistungen.

Von der Erstberatung über die Konzeption bis hin zur Serienreife und von der Programmierung bis hin zur Konstruktion komplexer Geräteeinheiten.

Wir bieten Ihnen Praxisorientierung, langjährige Erfahrung und technologisches Know-How. Zudem betrachten wir Projekte auch immer unter dem Aspekt der betriebswirtschaftlichen Anforderungen.

Wir unterstützen Sie als kompetenter Outsourcing-Partner!





## Unsere Dienstleistungen

### Schaltplan- und Leiterplattendesign

- o Entwicklung nach Kundenvorgaben (Pflichtenheft)
- o Prototypenentwicklung
- o Überführung von Prototypendesign in Seriendesign
- o Redesign für Baugruppen mit abgekündigten Bauelementen

### Microcontrollerprogrammierung

- o Programmierung von Microcontrollern verschiedener Familien
- o Unter anderem Atmel, PIC, 8051-Derivate, Infineon C16x und XC16x, Fujitsu und Texas Instruments MSP-Familie
- o Weitere Controller auf Anfrage
- o Programmierung in Assembler und/oder C
- o Hardwareentwicklung für o.g. Controller

### Mechanische und elektronische Gerätekonstruktion

- o Entwicklung nach Kundenvorgaben (Pflichtenheft)
- o Prototypenentwicklung
- o Überführung von Prototypendesign in Seriendesign
- o Gehäuse in Spritzguss, Alu- oder Magnesium-Druckguss oder in Edelstahlausführung
- o Frontplatten mit Bedien- und Anzeigeelementen
- o 3D-, 2D-Konstruktion
- o Grafische Designs für Frontfolien
- o Entwicklung elektronischer Komponenten

### Automatisierungstechnik, Mess-, Steuer- und Regeltechnik, Sensorik und Aktorik

- o Programmierung von Echtzeitsystemen (ADWin)
- o Industrielle Bussysteme (Ethernet, CAN, u.a.)
- o Dezentrale Ein- und Ausgabebaugruppen

### Schnittstellenkoppler

- o Optische und galvanische Trennung
- o Repeater
- o Lichtwellenleiter-(LWL)-Module
- o Schnittstellenwandler (z.B. USB auf RS485, u.a.)
- o Weitere auf Anfrage

### Haustechnik

- o Schalt- und Funktionsmodule
- o Energie- und Umweltmanagement

### Prüfgeräteentwicklung

- o Entwicklung von Prüfadaptern z.B. für Serienprüfungen
- o Lebensdauerprüfgeräte

### Machbarkeitsstudien

- o Elektronische Machbarkeit
- o Mechanische Machbarkeit
- o Fertigungsfähigkeit
- o Design

# „Innovationen sind die Grundlage der Existenz“

Wir unterstützen Sie in den Branchen:

Elektrotechnik



Anlagen-/ Gerätebau



Informationstechnik



Maschinenbau



Automation



Haustechnik



Medizintechnik



Sehr geehrter Kunde,  
sehr geehrter Interessent,

der Kosten- und Wettbewerbsdruck im industriell-technischen Bereich wird größer, die Produktlebenszyklen werden kleiner. Technologisch orientierte Unternehmen unterliegen so dem Zwang zur permanenten Innovation.

Als Leiter der Entwicklungsgruppe der GETT® Gerätetechnik GmbH lade ich Sie ein, mit uns über eine Zusammenarbeit nachzudenken. Wir bieten Ihnen die komplette Bandbreite an Entwicklungsdienstleistungen.

Als Ihr Outsourcing-Partner betreuen wir Ihre Projekte - von der Idee bis zur Serienreife oder als Einzelleistung. Gerne beantworte ich Ihre Anfragen detailliert und zeitnah.



Dipl.-Ing. Sven Eichenberg  
Leiter R&D

**GETT® Gerätetechnik GmbH**

Abteilung R&D  
Mittlerer Ring 1  
08233 Treuen

Telefon: +49 (0) 37468 660-300  
Telefax: +49 (0) 37468 660-301  
Hotline: 0800-82782887

E-Mail: [info@gett-engineering.de](mailto:info@gett-engineering.de)  
Internet: [www.gett-engineering.de](http://www.gett-engineering.de)